

# Használati útmutató

Automatikus haltáp adagoló CFF-  
206/CFF-106W/CFF-106



A kép csak illusztráció

Az első használat előtt olvassa el és kövesse a használati utasításokat és a biztonsági előírásokat.

A továbbfejlesztések miatt az ábrák, a működési lépések és a műszaki adatok jelentéktelen mértékben eltérhetnek.

Ha javítási javaslata van, vagy szabálytalanságot talált, kérjük, lépjen kapcsolatba velünk.

---

## Bevezetés

Köszönjük, hogy megvásárolta ezt a minőségi terméket.

A tűz vagy tűz által okozott sérülések kockázatának minimalizálása érdekében elektromos áramütés veszélye miatt arra kérjük ügyfeleinket, hogy a készülék használata során tartsanak be néhány alapvető biztonsági óvintézkedést. Kérjük, olvassa el figyelmesen a kezelési útmutatót, és győződjön meg arról, hogy megértette annak tartalmát.

Rendeltetésszerű használat

- A terméket nem nagyüzemi/kereskedelmi felhasználásra szánták..
- Kizárólag rendeltetésszerűen használja a készüléket. Nem vállalunk felelősséget az alábbiak által okozott károkért a jelen használati utasítás be nem tartása miatt keletkezett károk.
- Biztonsági okokból ezt a készüléket nem használhatják gyermekek, valamint csökkent fizikai, érzékszervi vagy szellemi képességekkel rendelkező személyek, vagy olyan személyek.

Mindenképpen őrizze meg a kezelési útmutatót, és a termék továbbadása esetén adja át az új tulajdonosnak.

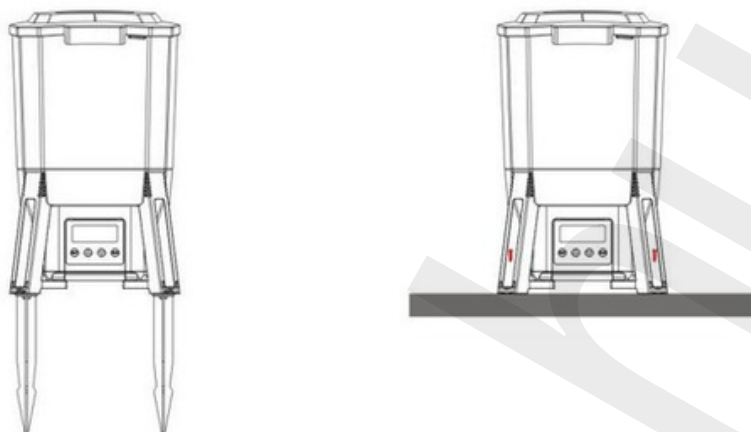
készüléket napenergia működteti. A teljesen feltöltött 2200 mA-es, nagy teljesítményű lítium akkumulátorral 3 hónapig képes folyamatosan működni további napfény vagy töltés nélkül. - Az adapterek töltőcsatlakozójával van felszerelve (az adapter specifikációja 12 V, és az adaptert külön kell megvásárolni). - Ha hosszabb ideig nem használják, a kapcsolót le kell zárni, hogy elkerüljék az akkumulátor esetleges szivárgását. - Nagyméretű, kiváló minőségű kijelzővel. - Az újonnan hozzáadott védőburkolat kialakítása nem csak a hibás bekapcsolást akadályozza meg, hanem hatékonyan védi az érzékeny kezelőpanelt a környezeti hatásoktól és ezáltal javítja a készülék élettartamát. - 6 literes űrtartalom - Átlátszó hengerrel és adagolóval ellátva. - A készülék teljesen automatizált, és naponta akár 6 etetési alkalomra is beállítható, amelyek mindegyike legfeljebb 20 másodpercig tarthat. - A vízszintes nyílás 120°-os szöget fed le a táplálék kiosztása során, míg a három különböző teljesítményszint biztosítja, hogy az egész tó el legyen látva haltáppal. - A készülék burkolata könnyű és rugalmas **akrilnitril-butadién-sztirolból** (ABS) készült. anyag.

Győződjön meg róla, hogy a készüléket egyenletes és stabil aljzatra telepítették, amely biztonságos elhelyezést állást biztosít, és megakadályozza, hogy a vízbe essen.

A beállító gomb megnyomásakor zümmögő hang hallható.

Az üzemmódok beállítása közben a rendszer 10mp időablakot biztosít az egyes bemenetek között, mielőtt automatikusan kilép a beállításból, és visszatér az idő kijelzéséhez.

## Telepítés



### 1. telepítési opció

Csatlakoztassa a szállítási terjedelemben található talajszőgeket, és rögzítse a készüléket a talajban.

### 2. telepítési opció

Csavarok segítségével rögzítse a készüléket szilárd talajhoz.

## Vezérlőegység



N <sub>o</sub>	Név	N <sub>o</sub>	Név	N <sub>o</sub>	Név
1	Aktuális idő	5	Akkumulátor töltőszint	9	Le
2	Etetési idő	6	Az etetés időtartama	10	fel
3	Etetés gyakorisága	7	Etetési távolság	11	beállítások
4	Töltésjelző	8	Kézi etetés		

#### 1. **Aktuális idő**

A gomb rövid megnyomásával beállítható az aktuális idő.

#### 2. **Etetési idő**

Beállítja az etetések kezdési időpontját.

#### 3. **Etetési gyakorisága**

Beállítja a napi etetések gyakoriságát, legfeljebb napi 6 etetéssel.

#### 4. **Töltésjelző**

Villog töltés közben, és akkor marad látható, ha az akkumulátor teljesen feltöltődött.

#### 5. **Az akkumulátor töltöttségi szintjének kijelzője**

Az akkumulátor aktuális töltöttségi szintjét mutatja.

#### 6. **Az etetés időtartama**

Beállítja az egyes ételosztások időtartamát, legfeljebb 20 s-ig.

#### 7. **Etetési távolság**

Szabályozza, hogy mekkora erővel történik az étel kiosztása.

##### - **S: Kis etetési sugár**

A motor teljesítményének kb. 60 %-át használja, és kb. 1 m-es kiosztási tartományt biztosít

##### - **M: Közepes etetési sugár**

A motor kapacitásának kb. 80 %-át használja, és kiosztási tartománya kb. 2 m.

##### - **L: Nagy etetési sugár**

Körülbelül 100 %-os motorteljesítményt használ, és a szórási tartománya körülbelül 3 m.

#### 8. **Kézi etetés**

Ha ezt a gombot 3 másodpercig lenyomva tartja, azonnal elindul az adagolási folyamat.

#### 9. **Le**

A szintek és az időértékek csökkentésére szolgál.

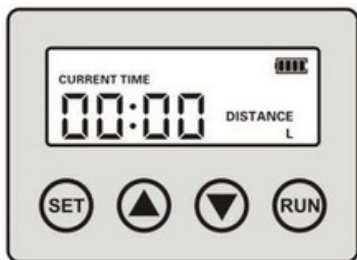
#### 10. **Fel**

A szintek és az időértékek növelésére szolgál.

#### 11. **Beállítások**

Ennek a gombnak a rövid megnyomásával a készülék átvált az üzemmódok között.

## Beállítások



Kapcsolja be a készüléket a hálózati kapcsoló megnyomásával amely a készülék házában található. Az alapértelmezett állapotú kezelőfelület jelenik meg az alábbi ábrán látható módon. A "SET" gombbal állítsa be a következőket a készülék óráját. A "SET" gomb rövid megnyomásával az órák beállításaihoz férhetünk hozzá, míg a gomb másodszori megnyomásával a percbéállításokhoz férhet hozzá. Az "UP" és "DOWN" gombok használatával a megfelelő mértékegységek növeléséhez vagy csökkentéséhez nyúlhat hozzá.

A "SET" gomb újabb rövid megnyomásával a kijelzőn az "L" betű villogni fog, rendszer az adagolási távolság vezérlésébe lép. Használja a címet. a "FEL" és "LENYÍL" gombokkal válthat a 3 különböző elosztási beállítás között.



Az adagolási frekvencia beállításához röviden nyomja meg a "SET" gombot, amíg a kijelzőn megjelenik a következő érték. 2. ábra. A frekvencia így egváloztatható naponta legfeljebb 6 alkalommal. Az egyes etetések gyakoriságát és idejét az "UP" és "DOWN" gombok segítségével állítsa be.

Amikor az etetési idő beállításba ér, használja a "RUN TIME"-ot ami megjelenik a kijelzőn. A 3. ábrán látható.

Az egyes etetések időtartama

"UP" és a "FEL" gombok segítségével állítható be.

"DOWN" gombok segítségével. Az ételosztás időtartama így 0 és 20mp között állítható, 0 s azt jelenti, hogy nem történik ételosztás.

#### Műszaki specifikációk

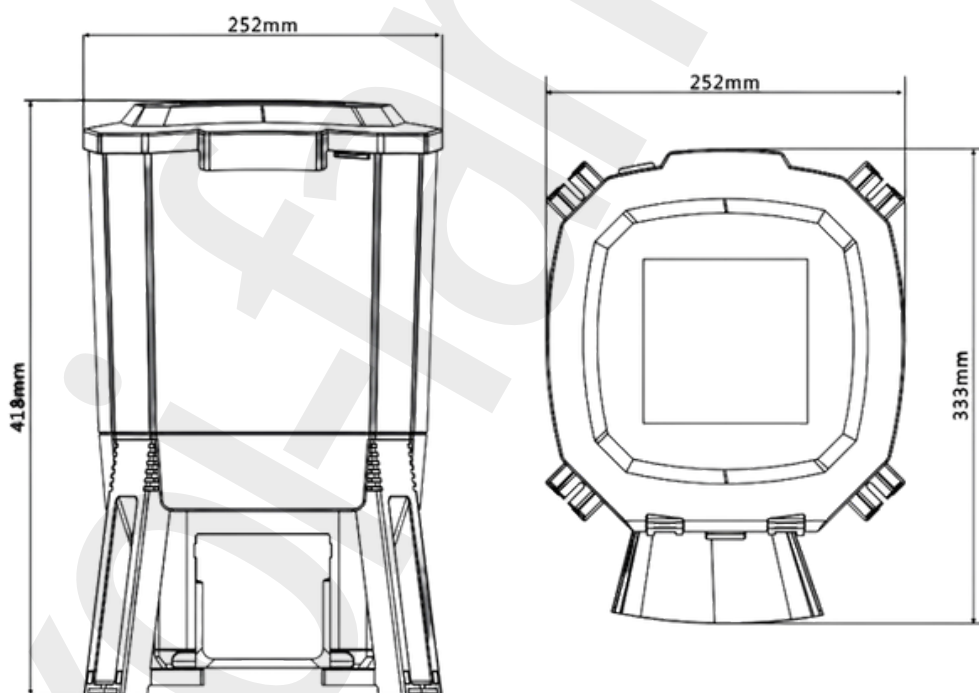
Modell	CFF-206
Kompatibilis haltáp szemcseméret (mm)	3–10
Terjedési tartomány (°)	120
Tartálykapacitás (ℓ)	6
Napi etetések száma	1–6
Lítium akkumulátor kapacitása (mA)	2200
Adapter specifikáció	12 V, 1.66 A
Méreték (mm)	275 × 252 × 420

#### Műszaki specifikációk

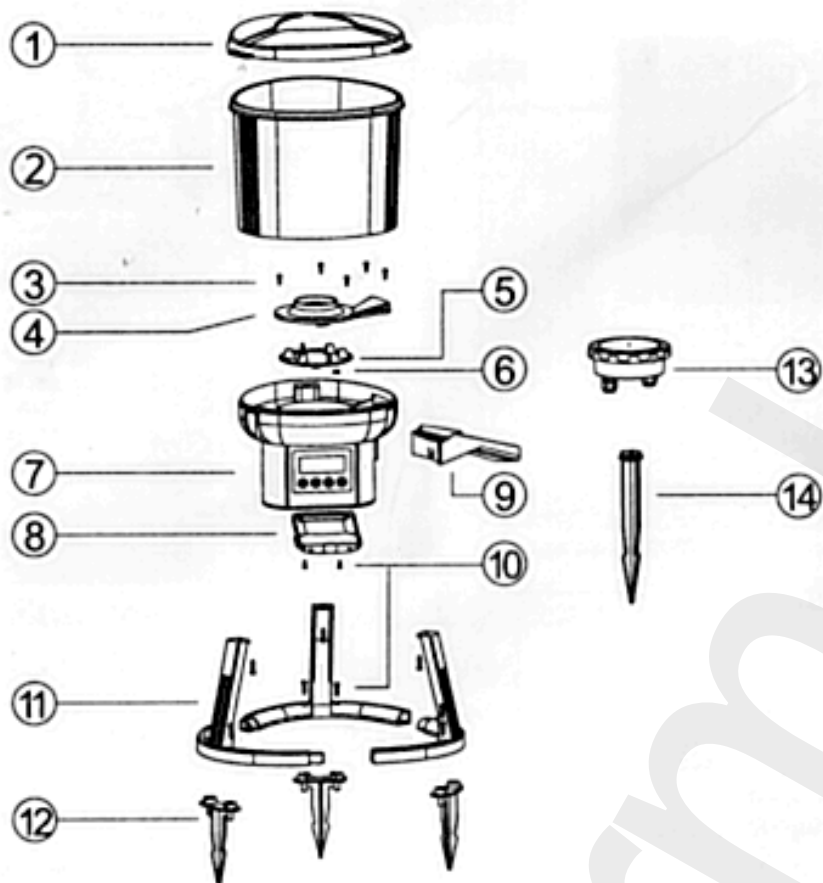
Modell	CFF-106W/CFF-106
Kompatibilis haltáp szemcseméret (mm)	3–10
Terjedési tartomány (°)	120
Tartálykapacitás (ℓ)	6
Napi etetések száma	1–6
Lítium akkumulátor kapacitása (mA)	2200
Adapter specifikáció	12 V, 1.66 A
Méreték (mm)	370 × 310 × 400

### Hibaelhárítás

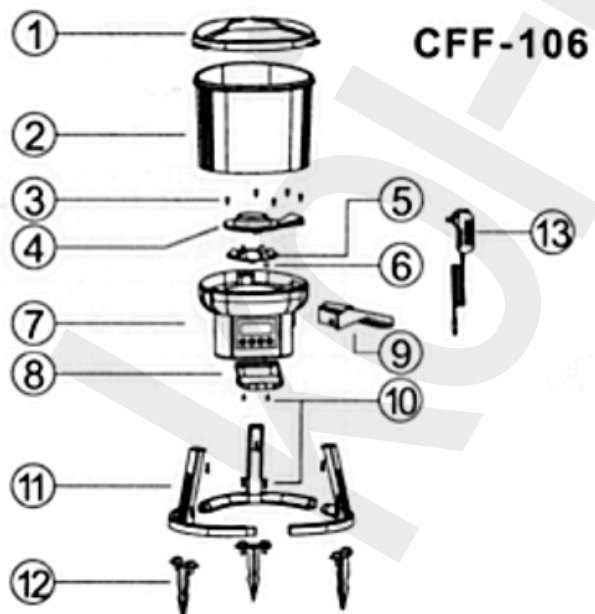
Hiba	ok	megoldás
A kijelző nem működik	meglazult a belsőcsatlakozás	Csavarjaki a csavarokat a éshúzzameg őket újra.
	Lemerült akkumulátor	Helyezze Napfénybe a napelemes töltéshez Töltés 12 V-os adapterrel (adaptert külön kell vásárolni)
A kijelző működik, de az etetés nem A járókerék forog, de nincs a eledel elosztás	A takarmányklaszterek blokkolhatják a beömlőnyílást	Tisztítsa meg a járókereket és vegyen ki minden idegen anyagot
	A járókerék elakadt	Használjon pépesített eledelt



### CFF-106W

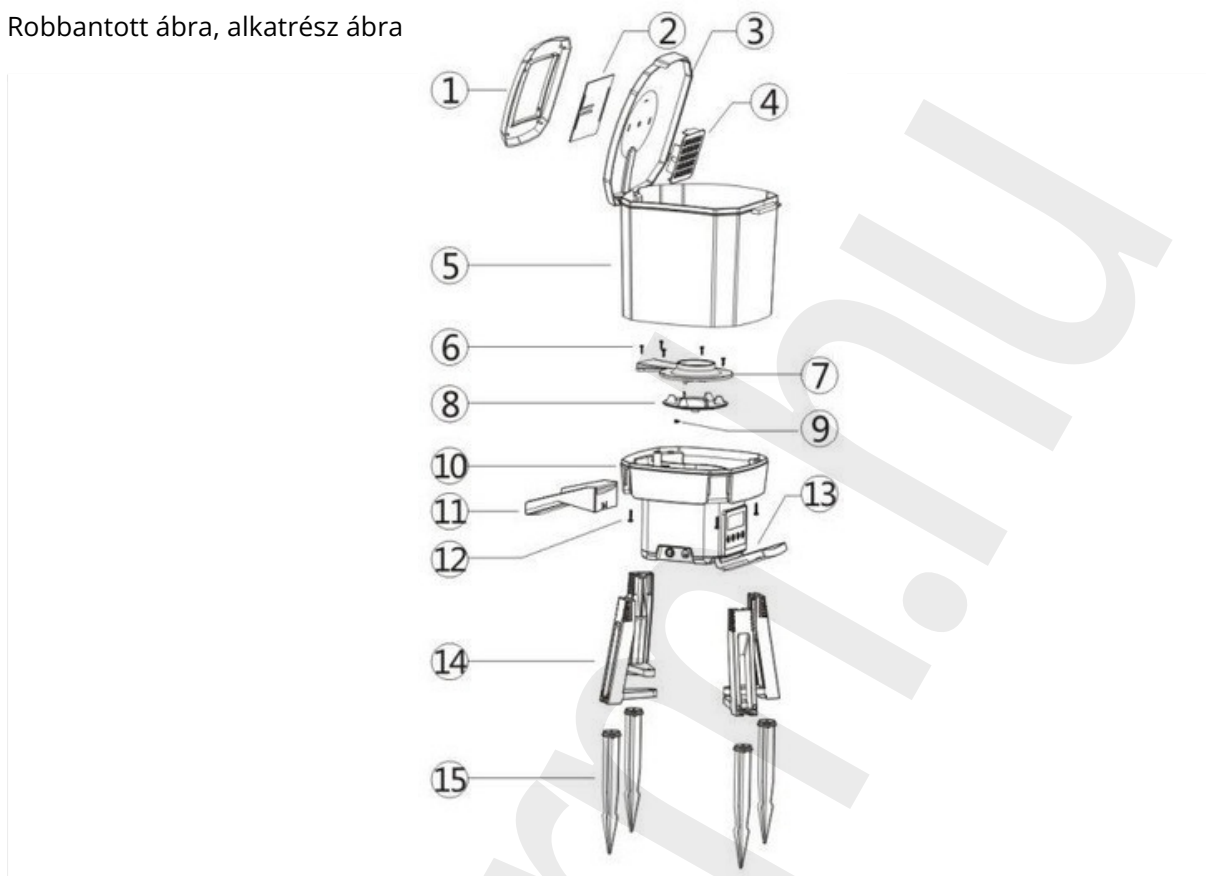


	Név
1	Tartályfedél
2	Etetőtartály
3	Csavar 1
4	Lapátfedél
5	Lapátkerék
6	Csavar 2
7	Főegység
8	Védőburkolat
9	Tálca
10	Csavar 3
11	Láb
12	Beillesztett rúd 1
13	Adapter box
14	Beillesztett rúd 2



	NÉV		NÉV
1	Tartályfedél	8	Védőburkolat
2	Etetőtartály	9	Tálca
3	Csavar 1	10	Csavar 3
4	Lapátfedél	11	Láb
5	Lapátkerék	12	Beillesztett rúd
6	Csavar 2	13	Adapter
7	Főegység		

Robbantott ábra, alkatrész ábra



Nº		Nº	
1	Átlátszó fedél	9	Csavar 2
2	Napelem	10	Főtest
3	Vödörfedél	11	Betáplálási csúszda
4	Szárítóanyagtartály	12	Csavar 3
5	Betápláló tartály	13	Védőfedél
6	Csavar 1	14	Láb
7	járókerékfedél	15	földelőszegek
8	járókerék		

A jelen dokumentumban szereplő információk előzetes értesítés nélkül változhatnak. A Sun Koi-farm Kft. előzetes írásbeli engedélye nélkül a dokumentum egyetlen része sem másolható vagy sokszorosítható más formában. A Sun Koi-farm Kft. nem vállal felelősséget a jelen használati útmutatóban vagy a kapcsolási rajzban található hibákért.

Bár a Sun Koi-farm Kft. mindent megtett annak érdekében, hogy ez a felhasználói kézikönyv teljes, pontos és naprakész legyen, a hibák nem mindig kerülhetőek el. A felhasználói kézikönyvvel kapcsolatos problémák esetén kérjük, keressen fel minket elérhetőségeink egyikén.

Sun Koi-farm Kft. ügyfélszolgálat

[info@sun-life.hu](mailto:info@sun-life.hu)

Központ: +3620/418-4656

Budapest: +3620/537-1117