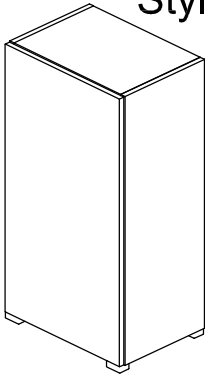
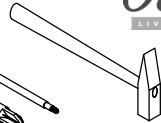
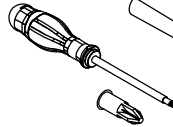


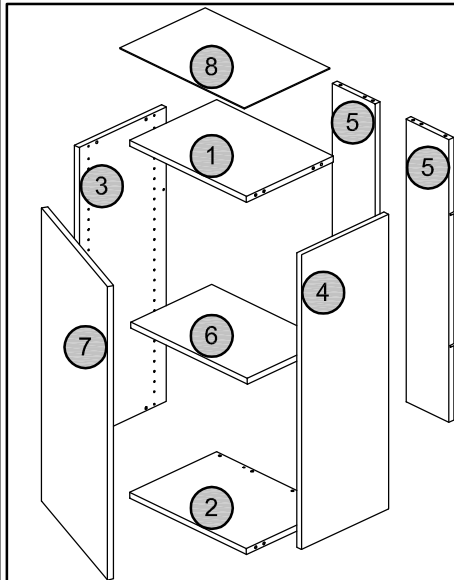
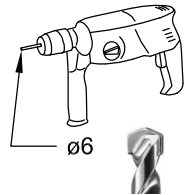
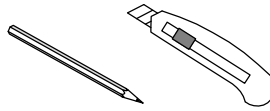
StyleLine 85



60 min.



Oase
LIVING WATER



| | | |
|---------------|-------------------|-----------------|
| 12x A | 12x B | 16 C 8x30 |
| 4x D | 4x E | 1x F LEIM |
| 3x G | 3x H | 1x I-a |
| 1x I-b | 8x J 3,5x13 | 8x K 4x30 |
| 4x L | 1x M | 4x N |

Name / Nom / Nume / Meno / Jméno / Nome / Nombre / Nume / Nazwisko / Név / Ονομα / Ime / Име / Имя / Ime

Straße / Address / Adresse / ulica / Ulice / Endereço / Calle / Adresa / Ulica / Utca / Οδός / ulica / улица / Улица / Ulica

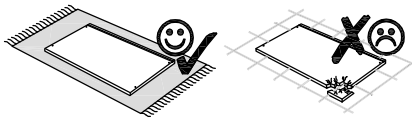
PLZ, Ort / Postcode, town / Code postal, ville / PSC, obec / Kod i Miasto / Código postal / Código postal / Población / Cod postal / Irányítószám, helységnév / Ταχ. Κωδικός και ΤΤολη / broj pošte, mjesto / код, място / Почтовый индекс, город / Poštna številka, kraj

Telefon für Rückfragen / Phone / Téléphone / Telefon pre spätné otázky / Telefono de contacto / Teléfono de contacto / Telefon / Τηλε-φωνο / Telefon za Vaša pitanja / Телефон за информация / Телефон / Telefon za povratna vprašanja

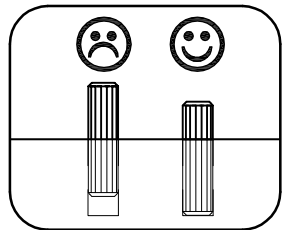
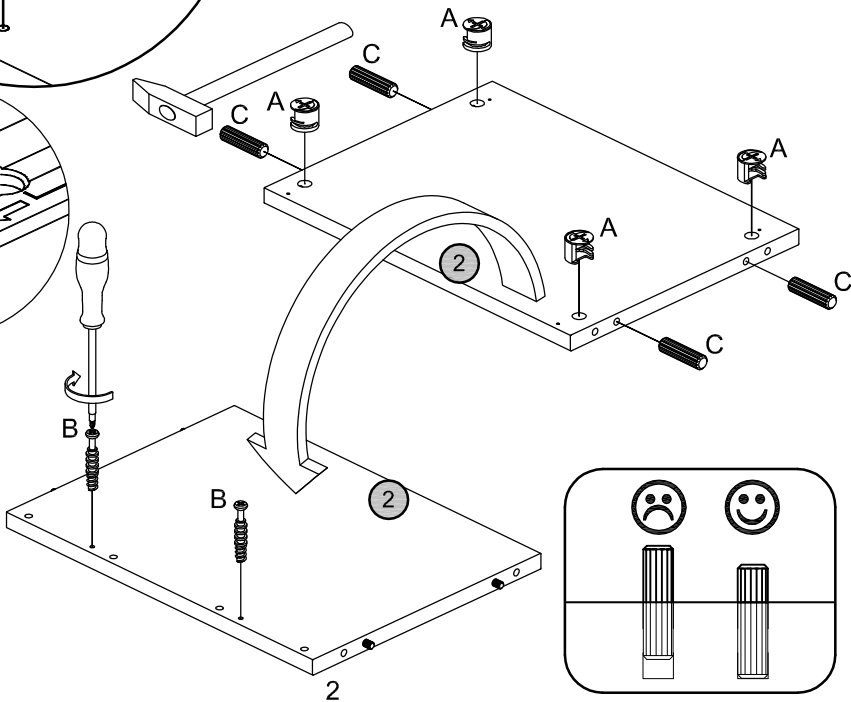
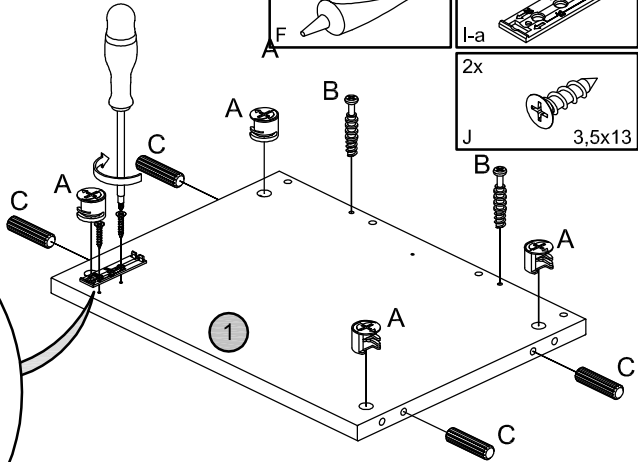
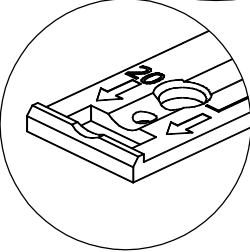
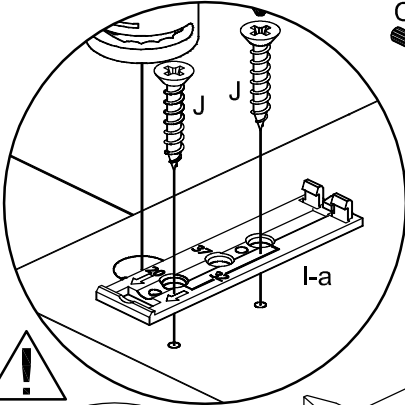
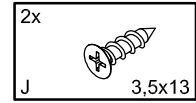
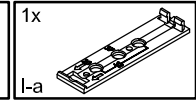
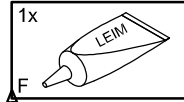
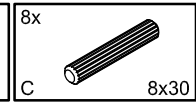
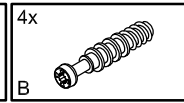
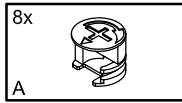
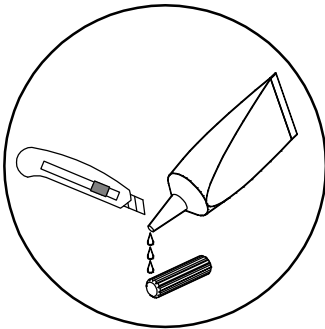
Telefax für Rückfragen / Fax / Fax pre spätné otázky / No. de Fax de contacto / Telefax za Vaša pitanja / Телефакс за информация / Факс / Telefax za povratna vprašanja

Gekauft bei / Bought at / Acheté chez / Kúpené u / Κοινοί u / gdje kupione / Comprado em / Comprado en / Cumparat la / Vásárlás helye és dátuma / Αγοράς μέσω αΤΤο / Kupljeno kod / Закуплено от / Приобретено в / Kupljeno pri

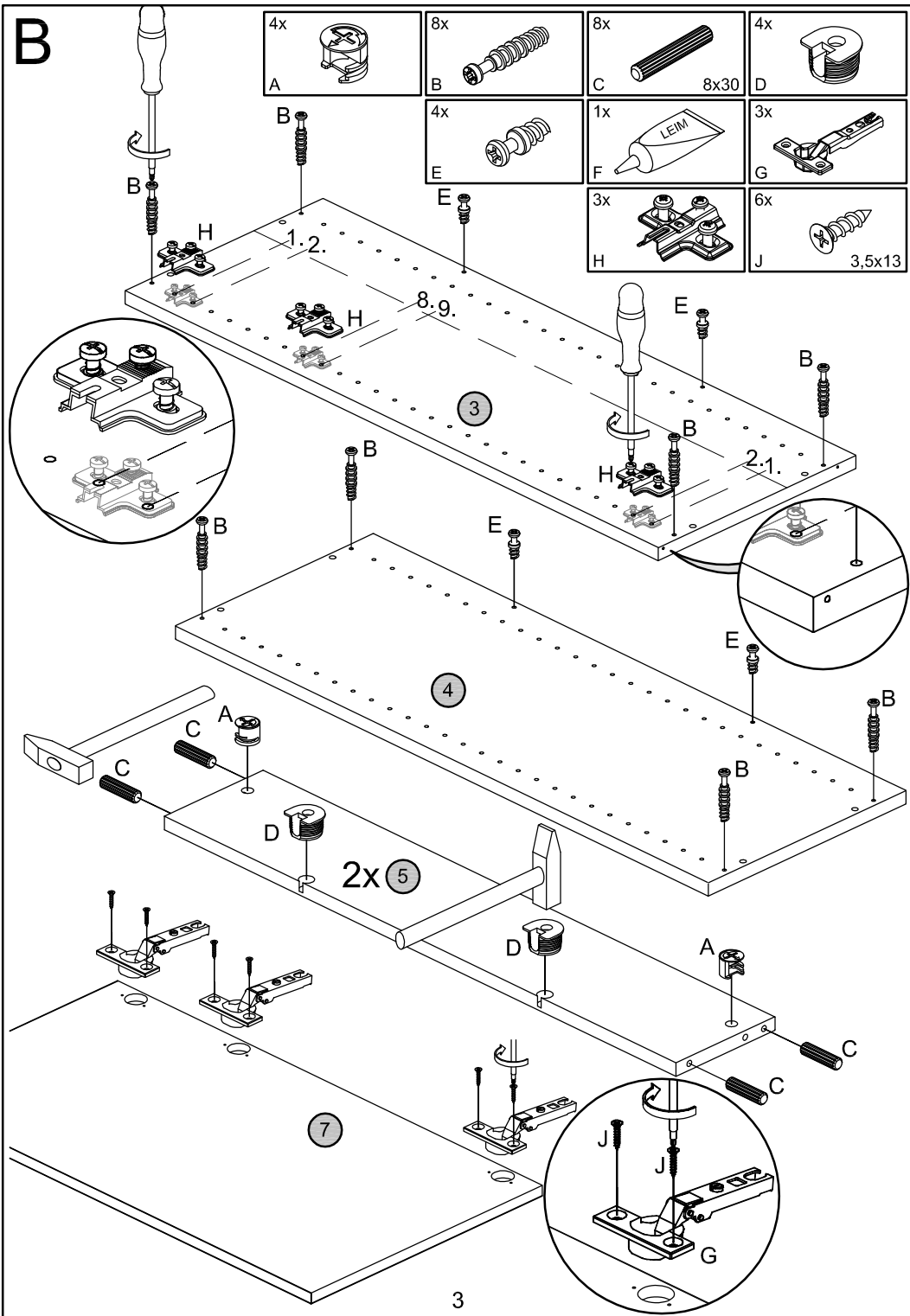
Datum / Date / Data / Dátum / Datum / Fecha / Ημερομηνία / Datum / Дата / Дата / Datum

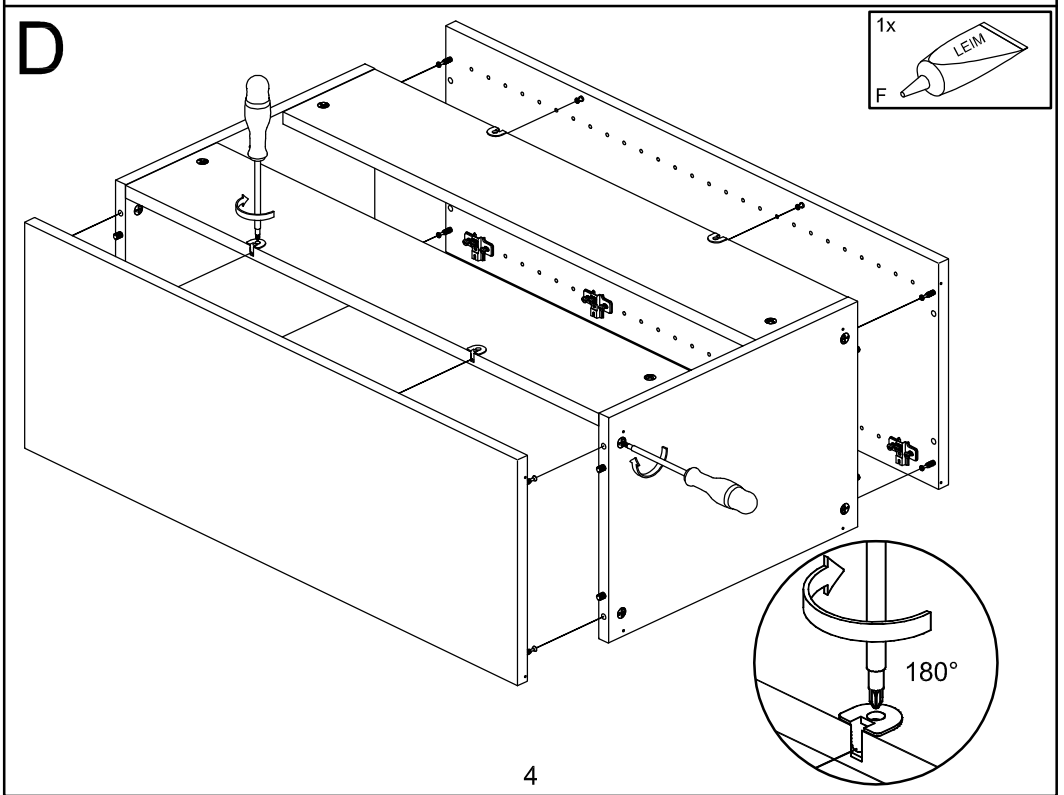
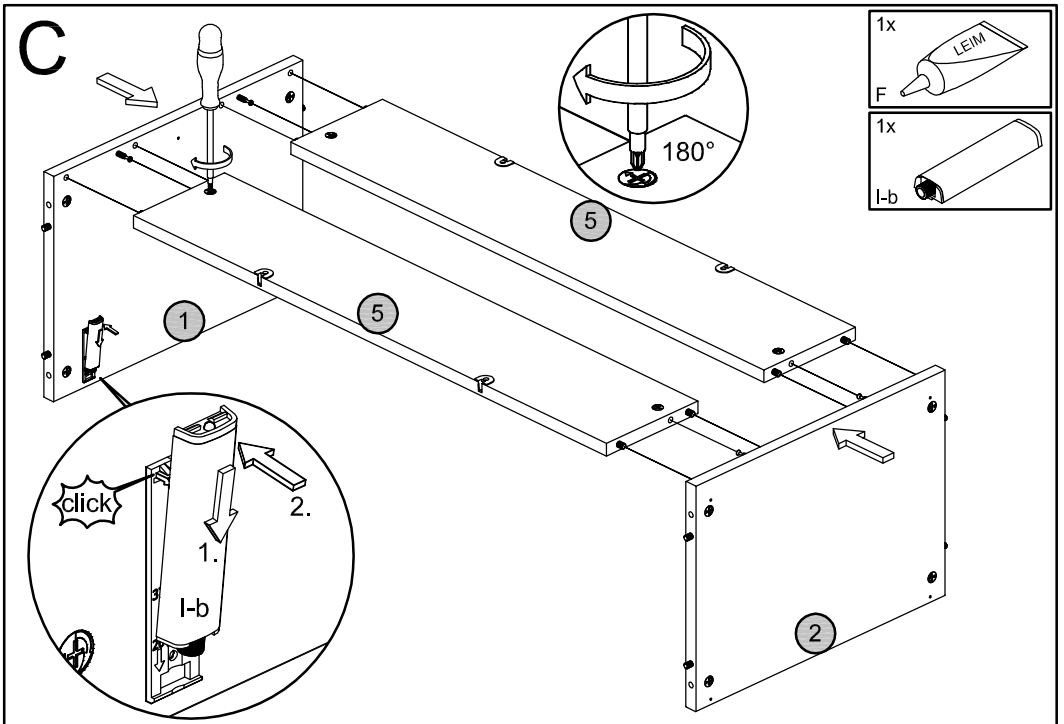


A

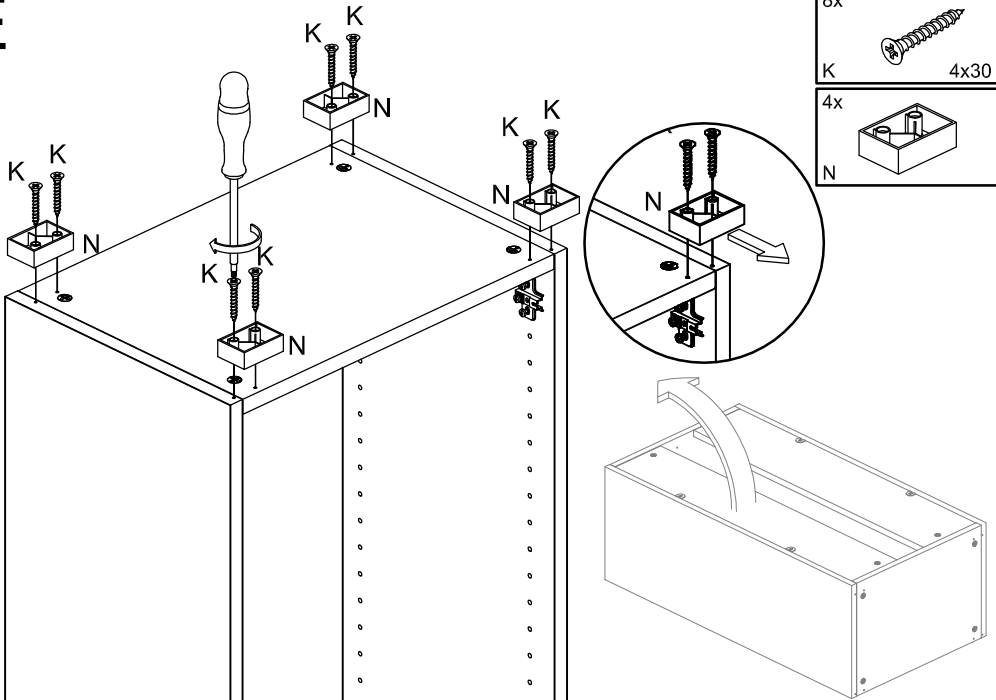


B

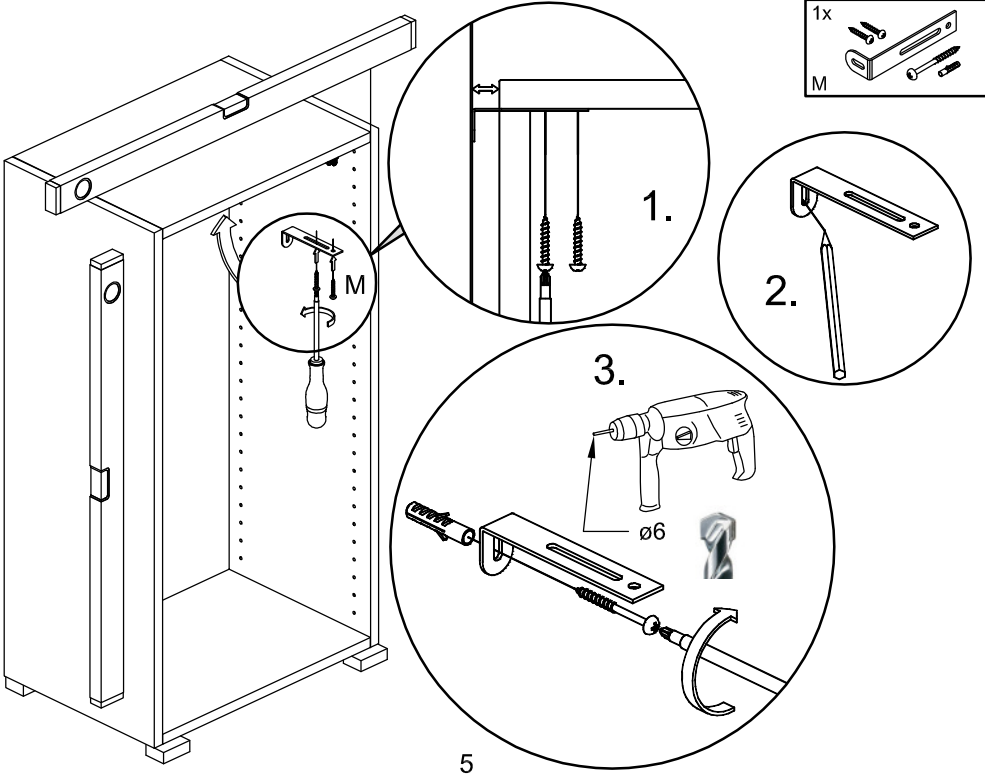




E

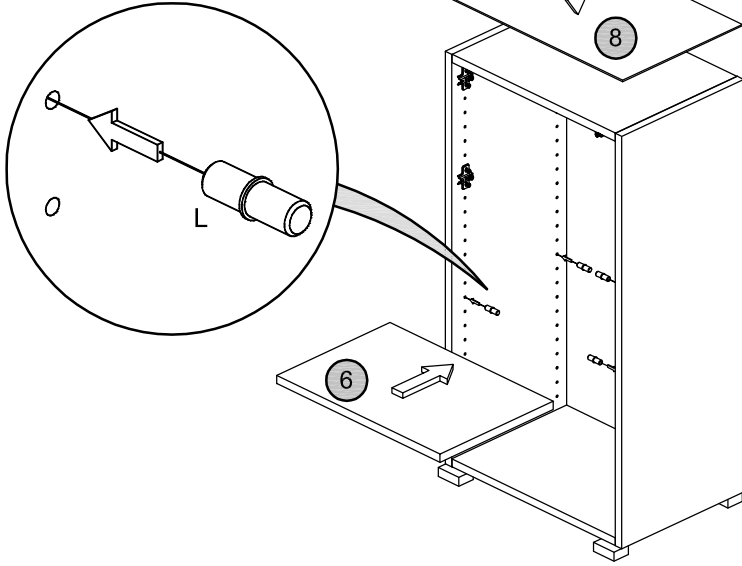
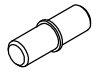


F



G

4x
L



H

